



® **THIESEN**
E L E C
T R O N I C S
G M B H

ACL ³

Elektronisches
Antikollisionslicht
für Ultraleichtflugzeuge



Montageanleitung für das Antikollisionslicht (ACL³)

Sehr geehrter Kunde,

mit dem elektronischen Antikollisionslicht (ACL) haben Sie sich für ein neues hochinnovatives Produkt entschieden, das mit dazu beiträgt, den Luftraum für uns alle sicherer zu machen.

Die neue LED-Technologie ermöglicht nun ein extrem brillantes rotes Licht bei nur ca. 10% der Leistungsaufnahme gegenüber konventionellen ACL-Lichtern. Durch den Verguß in einem hochoptischen Kunststoff wird das ACL absolut unempfindlich gegenüber Wasser, Vibrationen und anderen Umwelteinflüssen. Der Wirkungsgrad der Lichtausbeute liegt um ein Vielfaches höher, als bei einem konventionellen Glühlampen-ACL. Durch diese Technik liegt die Eigenerwärmung in einem geringeren Bereich. Zusätzlich wird der Wärmehaushalt elektronisch geregelt.

Dieses Antikollisionslicht (ACL) für Ultraleichtflugzeuge ist für die Montage an einer geeigneten Stelle am Rumpf bzw. oben auf der Seitenruderrflosse vorgesehen. Bitte beachten Sie die im Folgenden erwähnten Arbeitsschritte für eine praxisgerechte Montage. Der Leuchtwinkel entspricht den spezifizierten Anforderungen in der allgemeinen Luftfahrt.

Benötigte Materialien, bzw. Hilfsmittel zur Montage:

2-adrige Zwillingslitze, je nach Rumpflänge zwischen 5-8 Meter,
Transparentes Silikon aus der Tube,
2 Schrauben, \varnothing 4 mm x 30-35 mm Länge,
LötKolben, Zinn.

Schrumpfschlauch (liegt bei)

Unsere Empfehlungen

Kabel

Je nach Rumpflänge Ihres Flugzeuges empfehlen wir ein doppeladrig verdrilltes und flexibles Kabel (Litze) mit einem Leiterquerschnitt von mindestens 1,5 mm². Im Zweifelsfall erhalten Sie das geeignete Kabel als Zubehör bei uns. Verdrilltes Kabel schützt vor einer Induktion von Störspannungen durch Hochfrequenzfall, bzw. Senderstrahlungen.

Klebstoff

Als Klebemittel hat sich handelsübliches, transparentes Silikon aus der Tube bewährt. Dies ist überall in Bau- und Heimwerkermärkten erhältlich. Die Klebewirkung ist enorm und im Falle einer Demontage reicht ein scharfes Messer. Von anderen Arten von Klebstoffen, wie Polyester oder Epoxidharzen raten wir ab.

Montage

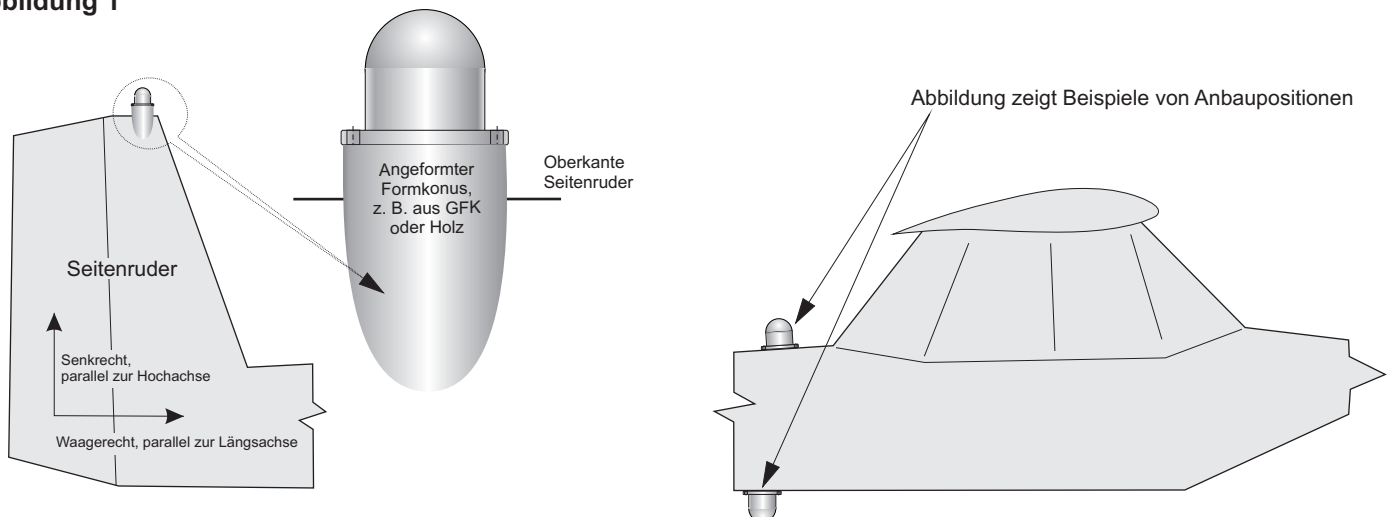
Zwei ca. \varnothing 4 mm x 30 -35 mm lange geeignete Metallschrauben mit zylindrischem Kopf reichen völlig zur Fixierung, sofern das ACL mit einer dünnen Schicht von Silikon zusätzlich verklebt wurde. Wir empfehlen in jedem Fall eine zusätzliche Verklebung mit Silikon, da dadurch eine Verdrehung vermieden und eine Abdichtung gegen Schmutz und Wasser gewährleistet ist. Bei GFK-Formteilen erfüllt ebenfalls eine entsprechende Schraube den Zweck. Bei der Auswahl der Schrauben ist darauf zu achten, dass diese nicht korrodieren können. Bei Montage mittels hinterlegter Einniet- oder Klemmmuttern nutzen Sie am besten metrische Schrauben, z. B. M 4, Länge nach Bedarf. Achten Sie darauf, dass das ACL möglichst korrekt zur Längsachse und senkrecht zur Hochachse des Flugzeugs montiert wird, siehe **Abbildung 1**.

Montageposition

Zeichnen Sie sich die Position zur späteren Montage sauber an, reinigen und entfetten Sie vorher die Montagestelle, z. B. mit Spiritus oder nicht zu aggressiver Verdünnung. Die spätere Klebefläche sollte unbedingt fettfrei oder frei von Politurresten sein.

Bohren Sie 2 Löcher, je eines für die Befestigungsschraube, z. B. \varnothing 3 mm und \varnothing 5 mm für die Kabeldurchführung. Bei Metallrandbögen sorgen Sie bitte für entsprechende Entgratung und zusätzlichen Kantenschutz der Kabel, z. B. mit Durchführungsgummi.

Abbildung 1

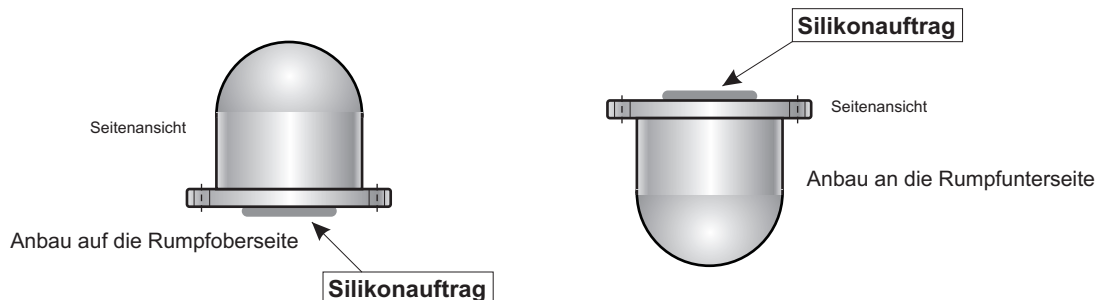


Verkleben

Tragen Sie nur soviel Silikon auf, wie benötigt wird, um das ACL vollflächig zu verkleben und die Menge einem ggf. entstandenen Spalt entspricht, **siehe Abbildung 2**. Danach drehen Sie die Schrauben gefühlvoll an. Etwaiges, seitlich austretendes Silikon sauber entfernen. Mit einem durch Spülmittel benetzten Finger lässt sich ein guter und sauber aussehender Übergang zwischen dem Formteil und dem ACL modulieren.

Silikon braucht einige Zeit zum völligen Durchhärten (Verdunstung von Essigsäure). Bitte erledigen Sie diese Arbeit unter Zimmertemperatur von mindestens 20 Grad Celsius. Bitte beachten Sie die Verarbeitungshinweise des Silikons. In der Regel wird die volle Endfestigkeit erst nach einigen Tagen erreicht.

Abbildung 2



Stromversorgung/ Kabelanschluss am 12 Volt Bordnetz

Am Dauerhaftesten ist das saubere Verlöten der Anschlüsse mit nachträglichem Verschrumpfen der Lötstelle mittels Schrumpfschlauch (liegt bei). Bitte benutzen Sie ausschließlich Elektroniklötzinn - keinesfalls Zinn mit Löffelt. Das Löffelt enthält Säuren, die Korrosion verursacht!

Wichtige Hinweise:

Bitte achten Sie unbedingt auf eine sorgfältige Montage der verdrehten Kabel auch innerhalb des Seitenruders und des Rumpfes und für einen fachgerechten Anschluss am Bordnetz (Rot = Plus, Schwarz = Minus) sowie einer korrekten Absicherung (5 Ampere am Stromkreis). Das verdrehte Kabel sollte festgelegt sein und nicht aufscheuern können. Lüsterklemmen sind nicht geeignet, Kabel miteinander zu verbinden. Es gibt im Fachhandel eine große Palette von geeigneten Quetsch- oder Steckverbindern.

Das elektronische Antikollisionslicht ist zwecks Überspannungsschutz mit einer reversiblen (eine sich selbst zurückstellende) Sicherung innerhalb der Schaltung versehen und spricht bei Überspannung = Überstrom an und schaltet automatisch ab. Nach erneutem Einschalten der Betriebsspannung oder Abfalls der Spannung ist die Funktion des ACL wieder gewährleistet. Die automatische Schutzschaltung spricht somit bei Spannungen oberhalb von 18 Volt automatisch an; fällt die Spannung ab, schaltet die Sicherung wieder ein.

Pflegehinweise

Sollte wider Erwarten das ACL verkratzt werden, so benutzen Sie bei sehr leichten Kratzern eine gute Politur, um die Beschädigungen weg zu polieren. Bei geringfügig tieferen Kratzern kann man die Stelle mit 800-1000er Nassschleifpapier vorsichtig abschleifen und wieder polieren. Benutzen Sie keinesfalls zum Säubern aggressive Chemikalien wie Nitroverdünnung, Benzin oder Lösungsmittel.

Zum Reinigen reicht normales Seifenwasser.

Einige Insektenentferner und Reinigungsmittel rufen Rissbildung bei epoxybasierenden Kunststoffen und Laminaten hervor. Benutzen Sie bitte nur luftfahrtzertifizierte Produkte.

Wenn das Luftfahrzeug nicht hangarisiert werden kann, so decken Sie bitte das ACL zum Schutz vor Alterung ab!

Technische Daten:

| | |
|---------------------|---|
| Betriebsspannung | : 10 -17 Volt Gleichspannung (DC), typisch 12,8 - 13,4 Volt (beim Bordnetz) |
| Leistungsaufnahme | : ca. 20 Watt |
| Absicherung | : 5 Ampère Schmelz- oder rückstellbare Automatiksicherung |
| Abmessungen | : 61 x 46 x 52 mm (L x B x H) |
| Bohrungsdurchmesser | : 4,5 mm |
| Gewicht | : ca. 110 Gramm mit Anschlusskabel |
| Garantie | : 5.000 Betriebsstunden oder max. 3 Jahre |



Im Tiegel 9
36367 Wartenberg
Deutschland
Tel.: +49 (0) 66 41 - 979 - 0
eMail: info@thiesen-electronics.com
www.thiesen-electronics.com
www.flugzeuglichter.de



**5.000 Stunden oder max. 3 Jahre
garantierte Leuchtdauer**